

# DISPOSITIFS DE RETENUE CE N2-W5-A

## GS4 PERFORMANCE

Réf. GS4 PERFORMANCE

solosteel

SOLOSAR

Pour nous, votre projet est unique.

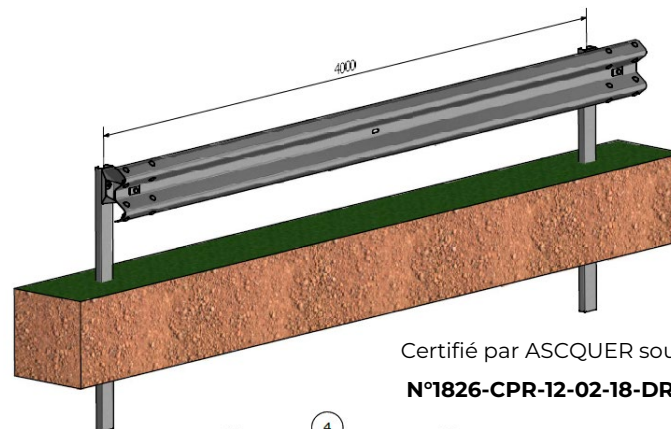
CE

### INFOS TECHNIQUES

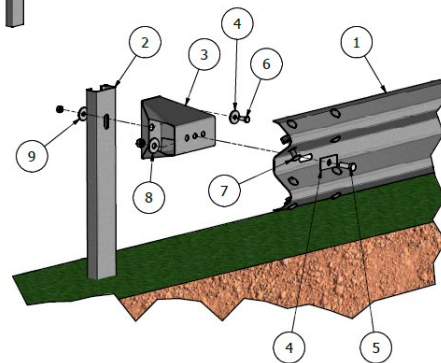
- ✓ Performance EN 1317-2 : **N2-W5-A**
- ✓ Déflexion dynamique normalisée : **1,40 m**
- ✓ Interdistance support : **4,00 m**
- ✓ Poids / ml : **16,50 kg**
- ✓ Longueur testée : **92 ml**
- ✓ Support C 100 NF – longueur **1,50 m** - Acier S235 JR
- ✓ Lisse AF en profil A en acier S235 JR
- ✓ Boulonnerie incluse
- ✓ Tous les composants sont **galvanisés à chaud** selon ISO1461

### BENEFICES

- ✓ **Composants identiques aux dispositifs NF** exceptée la boulonnerie
- ✓ **Type de support classique** (C100)
- ✓ **Implantation : en accotement**
- ✓ Permet d'isoler un obstacle situé à **1,70 m** de la glissière
- ✓ **Raccordable** sur dispositifs **NF** (GS2, GS4 et GRC NF) et **CE GS2 PERFORMANCE**



Certifié par ASCQUER sous le numéro  
**N°1826-CPR-12-02-18-DR04**



# DISPOSITIFS DE RETENUE CE N2-W5-A

solosteel

**SOLOSAR**  
E. SURETÉ ET SÉCURITÉ - ENGAGEMENT

Pour nous, votre projet est unique

CE

Réf. GS4 PERFORMANCE  
**GS4 PERFORMANCE**

