

DISPOSITIFS DE RETENUE GÉNÉRIQUES FRANÇAIS N2-W5-A

GLISSIÈRE GRC-NF

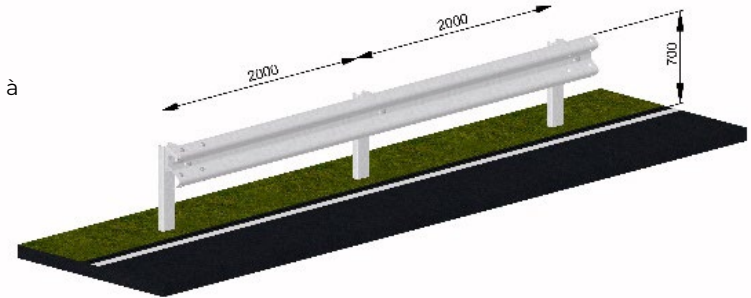
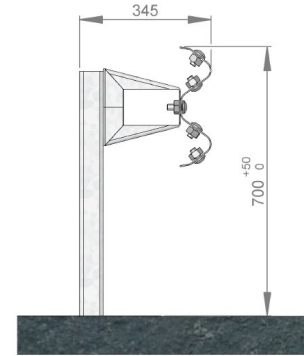
Réf. GRC

INFOS TECHNIQUES

- ✓ Performance EN 1317-2 : **N2-W5-A**
- ✓ Déflexion dynamique normalisée : **1,10 m**
- ✓ Interdistance support : **2,00 m**
- ✓ Poids / ml avec support 1,5m : 21,6 kg
- ✓ Tous les composants sont marqués NF (n° lot + logo fabricant) et **certifiés par ASCQUER.**
- ✓ Support **C125** - NF en acier S235 JR - longueur : **1,50 m ou 2 m**
- ✓ Lisse en profil AF (NF) en acier S235 JR – longueur 4315 mm
- ✓ Boulonnerie NF incluse
- ✓ Tous les composants sont **galvanisés à chaud** selon ISO1461
- ✓ Pour la réalisation de protection industrielle ou de bâtiment, merci de vous reporter à notre gamme **SOLOPROTECT®**

BENEFICES

- ✓ **Implantation** : en accotement
- ✓ Permet d'isoler un obstacle situé à plus de 1,40 m de la glissière
- ✓ **Raccordable** sur le réseau NF existant
- ✓ Adaptée pour des points particuliers tels que des **raccordements** ou des **isolements d'obstacles.**
- ✓ **Protège** les usagers des obstacles latéraux



DISPOSITIFS DE RETENUE GÉNÉRIQUES FRANÇAIS N2-W5-A

GLISSIÈRE GRC-NF

Réf. GRC

